

# MEIKO

GRUPPE

# 1



## Gläser- und Geschirrspülmaschinen

### FR40G

### FR40GUS

**Kompakte  
Kleinspülmaschinen  
mit viel Komfort**



**MEIKO**

# Ersatzteilliste Geschirrspülautomat Modell FR 40 G



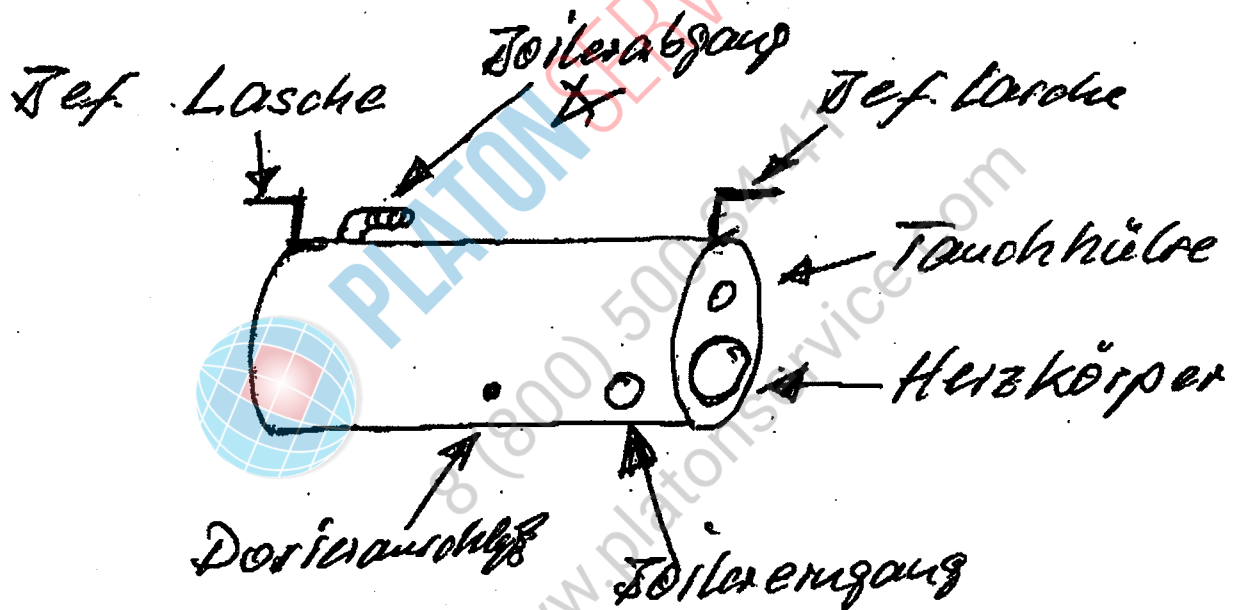
gültig ab: 1. 1. 1980

Bezeichnung

Ersatzteilnummer

## Boiler

Einbauboilergehäuse	8000028
* Heizkörper 3 kW WS kg	0101006
Heizkörperkappe	1010007
* Dichtung R 1 1/2" Cu	409008
* Temperaturregler komplett	108030
Schaltknebel	108018
Skalenschild 0-100°C	467142



# Ersatzteilliste Geschirrspülautomat Modell FR 40 G



gültig ab: 1. 1. 1980

Bezeichnung

Ersatzteilnummer

## Einbauteile

Korbträgerlagerbolzen	8000200
Korbträger	8000408
Standrohr K 218, 113 lang	0620602
Mutter R 1 1/2" x 70	212005
Dichtung 48 x 2	408214
Magnet	140200
Membrane	113083
* Türsicherungsschalter 3 SE4 000	122007
* Tankheizkörper 2 kW	101152
Dichtung 1"	408013
* Temperaturregler 60 T 81	108047
* Manschette für Temperaturregler	108040
Kunststofffuß	620104
Konzentrationanzeigergerät KG 1	124055
* Kontrollampe 12 Volt	150004
Konzentrationeinstellgerät KG 11	124056
Messelektrode komplett	8003897
Schnapperzunge	8070011
Kugelschnapper	0457408



PLATON SERVICE

8 (800) 500-34-47

www.platonservice.com

# Ersatzteilliste Geschirrspülautomat Modell FR 40 G



gültig ab: 1.1.1980

Bezeichnung

Ersatzteilnummer

## Elektroinstallation

* Programmlaufwerk 120" SMS 3512-375	124031
* Programmwahlschalter RESK 092/2218410	123012
* Programmschalter Set.	123016
Schaltknebel K 136	620136
Rosette K 137	620137
Mutter K 138	620138
Drucktaster 3 SA 3100	121020
* Schaltelement 3 SA 3010	121019
* Kontrollampe gelb	150000
Schalterschild 75 x 175 FR 40 G	467038
Bandklemme BK 4	153101



PLATON SERVICE

8 (800) 500-34-41

www.platonservice.com

# Ersatzteilliste Geschirrspülautomat Modell FR 40 G



gültig ab: 1. 1. 1980

Bezeichnung

Ersatzteilnummer

## Wasserenthärtung EW 5

* Enthärterrelais Stegmann 1/210 Min.	124046
* Magnetventil doppelt	113003
* Kontrolllampe rot	150001
Schalterschild	467071
Kunststoff-Rosette K 137	620137
Mutter K 138	620138
Schaltergriff K 136	620136
Basenaustauschersäule	270065
Druckschlauch 1/2"	640005
Salzlösebehälter	270100
Schlauchschelle 16-25	233037



PLATON SERVICE

8 (800) 500-34-47

www.platonservice.com

# Ersatzteilliste Geschirrspülautomat Modell FR 40 G



gültig ab: 1.1.1980

Bezeichnung

Ersatzteilnummer

## Klarspüldosierung

* Netzmittel-Dosiergerät Delta 10G	260035
Lippenventil	260016
Nippel	260021
Membrane	260017
Netzmittel-Vorratsbehälter komplett	800812
Schlauchklemme 10-16	233036
Netzmittel-Vorratsbehälter	260028
Anschlußstück K 245	620245
Klappe	8000184
Kugelrückschlagventil weich	260027



PLATON SERVICE

8 (800) 500-34-47

www.platonservice.com

# Ersatzteilliste Geschirrspülautomat Modell FR 40 G



gültig ab: 1. 1. 1980

Bezeichnung

Ersatzteilnummer

## Laugenpumpe

* Laugenpumpe 3	535502
* Steuerschutz 3 TG 2222	135512
Schild Laugenpumpe	467114
Schaltelement	121019
Drucktaster 3SA 3100	121020



PLATON SERVICE

8 (800) 500-34-47

[www.platonservice.com](http://www.platonservice.com)

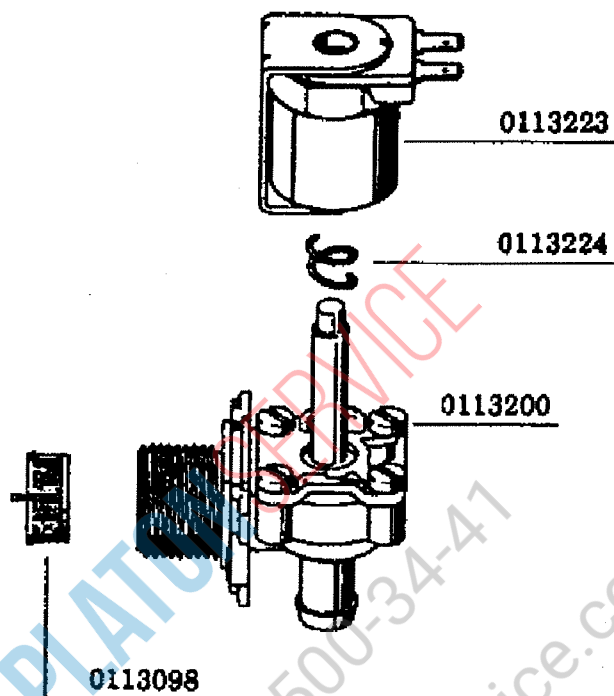
# Ersatzteilliste Geschirrspülautomat Modell FR 40 G



gültig ab: 1. 1. 1980

Bezeichnung

Ersatzteilnummer



PLATON SERVICE  
8 (800) 500-34-47  
www.platonservice.com



# Ersatzteilliste Geschirrspülautomat Modell FR 40 G



gültig ab: 1. 1. 1980

Bezeichnung

Ersatzteilnummer

## Niveauregelung

* Druckschalter	130009
* Steuerschutz	135511
Luftfalle K 244	620244
Gummistutzen	650001
Klarsichtschlauch $\emptyset$ 5 x 1,5 (Länge angeben)	260006
Schlauchklemme N10	233055
Schlauchklemme 10-16	233036
Türsicherungsschalter 3 SE 4 300	122016



PLATON SERVICE

8 (800) 500-34-47

[www.platonservice.com](http://www.platonservice.com)

# Ersatzteilliste Geschirrspülautomat Modell FR 40 G

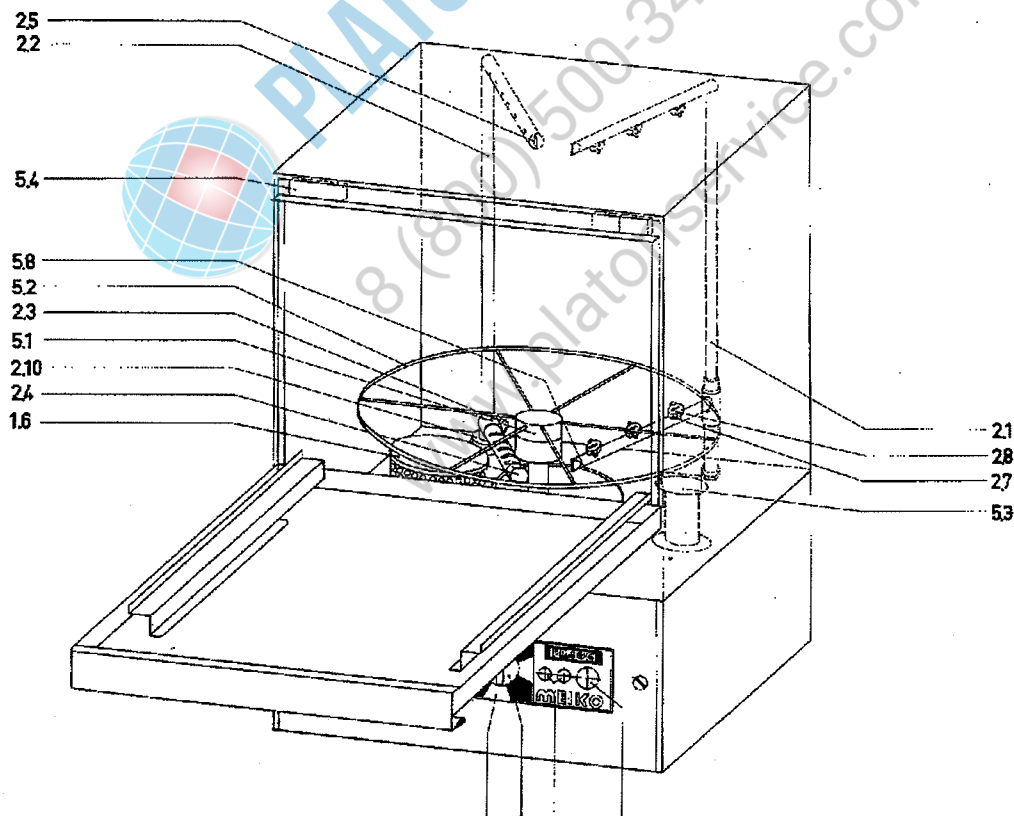


gültig ab: 1. 1. 1980

Bezeichnung Ersatzteilnummer

## Wasch- und Nachspülsystem

Nachspülsystem	8000023
Waschsystem	8001644
Lappenschraube M6x15	310003
* Verschlusskappe K 163	620163
* Verschlussstopfen K 152	620152
* Schlauch 1/2" (Länge angeben)	640005
* Nachspüldüse K 160	620160
Überwurfmutter K 158	620158
Schlauchklemme 16-25	233037
Dichtung 21x30x2	408006
Drossel Ø 14	FR 40G-20.11.02.5B
Drossel Ø 12	FR 40G-20.10.05.5B
Aufnahme für Waschrohr	8070058



# Ersatzteilliste Geschirrspülautomat Modell FR 40 G



gültig ab: 1. 1. 1980

Bezeichnung

Ersatzteilnummer

## Gesamte Pumpe

* Umwälzpumpe 0,55 kW, 3911 mit Kondensator und Gummipuffer	501085
Kondensator 12 uF	501090
Pumpengehäuse GEH 3575	501091
Lagerschild mit Pumpendeckel 3978/1	501105
Pumpenlaufrad 4351	501002
* Gleitringdichtung 11 23 11	501095
* Gegenring mit Winkelmanschette 13268	501093
* Dichtung für Pumpengehäuse GEH 3581	501094
Blechteilschrauben 8 Sp x 25,4	501096
Saugkrümmer	650004
Druckstutzen $\emptyset$ 38 x 45	640007
Schlauchklemme 50 - 70	233047
Pumpensieb	8070031
Schlauchklemme 32-50	233046
Aufnahmebuchse	8070047



PLATON SERVICE

8 (800) 500-34-47

www.platonservice.com